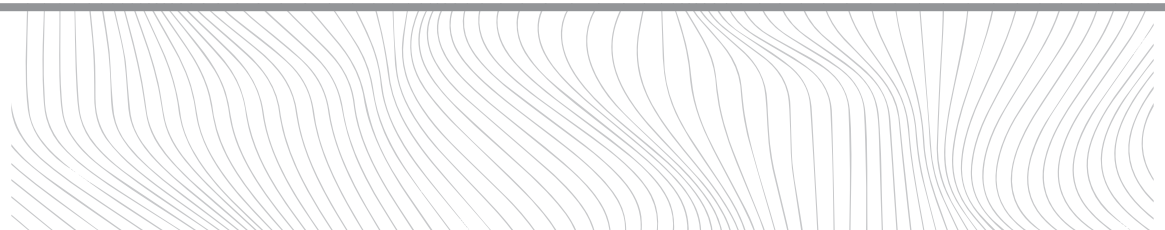
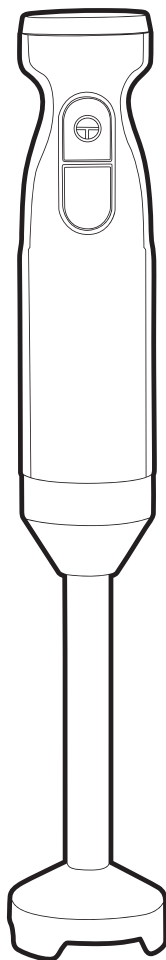
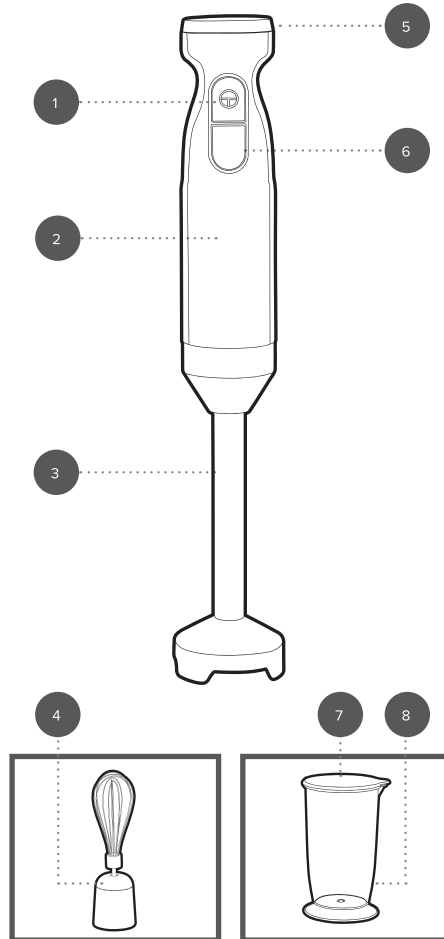


# Manual del usuario

Juego de batidora de mano



## Descripción de las piezas



- |                                      |                           |
|--------------------------------------|---------------------------|
| 1. Botón de encendido                | 6. Botón turbo            |
| 2. Unidad principal de la batidora   | 7. Tapa de almacenamiento |
| 3. Accesorio para mezclar            | 8. Vaso de 700 ml         |
| 4. Accesorio para batir              |                           |
| 5. Control para ajustar la velocidad |                           |

Conserve estas instrucciones para poder consultarlas en el futuro.

## **INSTRUCCIONES DE SEGURIDAD**

- Siga siempre las precauciones básicas de seguridad al usar aparatos eléctricos.
- Compruebe que el voltaje indicado en la placa de características coincide con el de la red local antes de conectar el dispositivo a la corriente eléctrica.
- Este dispositivo pueden usarlo los niños a partir de 8 años y las personas con capacidades físicas, sensoriales o mentales reducidas, o sin conocimientos al respecto, siempre y cuando se les den instrucciones y se los supervise, y solo si comprenden los riesgos que su uso conlleva.
- Los niños no deben jugar con el dispositivo.
- A menos que sean mayores de 8 años y estén bajo supervisión, los niños no deben realizar labores de limpieza ni de mantenimiento del dispositivo.
- Este dispositivo no es un juguete.
- Deje de utilizar el dispositivo inmediatamente si el cable de alimentación, el enchufe o cualquier otra pieza no funcionan correctamente, o si ha sufrido alguna caída o algún otro tipo de daño, para evitar posibles lesiones.
- Este dispositivo contiene piezas que el usuario no puede reparar, por lo que es necesario que un electricista cualificado se ocupe de las reparaciones pertinentes. Una reparación inadecuada puede poner al usuario en riesgo de sufrir daños.
- Mantenga el dispositivo y el cable de alimentación fuera del alcance de los niños.
- Mantenga el dispositivo fuera del alcance de los niños cuando esté encendido o mientras se esté enfriando.
- Mantenga el dispositivo y el cable de alimentación alejados de fuentes de calor o bordes afilados que puedan causar daños.
- Mantenga el cable de alimentación alejado de las partes del dispositivo que puedan calentarse durante el uso.
- Mantenga el dispositivo alejado de otros que emitan calor.
- No deje que el cable de alimentación cuelgue de la encimera, toque superficies calientes ni se retuerza.
- No sumerja los componentes eléctricos del aparato en agua ni en otros líquidos.
- No manipule el aparato con las manos mojadas ni si alguna de las conexiones está húmeda.
- Si el aparato sufre una caída o se sumerge accidentalmente en agua, desenchúfelo inmediatamente de la toma de corriente. No sumerja las manos en el agua.
- Supervise el dispositivo mientras esté conectado a la corriente eléctrica.
- No desconecte el aparato de la corriente eléctrica tirando del cable. En su lugar, apáguelo y retire el enchufe con la mano.
- No transporte ni mueva el dispositivo agarrándolo por el cable de alimentación.

- No utilice el dispositivo para ningún otro uso que no sea el previsto.
- No utilice accesorios diferentes a los incluidos.
- No utilice accesorios que estén dañados.
- No utilice el dispositivo al aire libre.
- Guarde el dispositivo alejado de la luz solar directa y de la humedad.
- No mueva el dispositivo mientras esté en uso.
- No toque ninguna de las piezas móviles del dispositivo durante su uso; si lo hace, podría sufrir lesiones.
- No toque ninguna de las secciones del dispositivo que puedan calentarse durante su uso, ya que podrían causarle lesiones.
- Desenchufe siempre el aparato después de usarlo y asegúrese de que se ha enfriado por completo antes de almacenarlo o de realizar cualquier labor de limpieza o de mantenimiento.
- Utilice siempre el dispositivo sobre una superficie estable y resistente al calor, a una altura cómoda para el usuario.
- No se recomienda el uso de un cable alargador con el dispositivo.
- Este dispositivo no debe utilizarse con un temporizador externo ni un sistema de control remoto independiente.
- Este dispositivo está diseñado exclusivamente para el uso doméstico. No debe utilizarse para fines comerciales.



**ADVERTENCIA:** No toque las cuchillas afiladas.



**PRECAUCIÓN:** No aproxime las manos, los dedos, el cabello ni la ropa holgada a las piezas giratorias del dispositivo.

## Qué hacer y qué no hacer

### QUÉ HACER:

Apague el dispositivo y desenchúfelo de la corriente eléctrica antes de cambiar o colocar accesorios.

### QUÉ NO HACER:

No bata líquidos que estén muy calientes o hirviendo, ya que podría ocasionarle lesiones.

No toque ninguna de las piezas móviles del dispositivo durante su uso; si lo hace, podría sufrir lesiones.

No sobrecargue el aparato, ya que el nivel de la mezcla puede aumentar al batir.

## Cuidados y mantenimiento

**PASO 1:** Apague y desenchufe la batidora de la corriente eléctrica antes de realizar cualquier tarea de limpieza o mantenimiento.

**PASO 2:** Limpie la unidad principal de la batidora con un paño suave y húmedo, y deje que se seque completamente.

**PASO 3:** Limpie todos los accesorios con agua caliente y jabón, enjuáguelos y séquelos completamente.

No toque nunca las cuchillas; lávelas con ayuda de un cepillo y séquelas con mucho cuidado.

No sumerja la unidad principal de la batidora en agua o en cualquier otro líquido.

No utilice productos de limpieza fuertes o abrasivos ni estropajos para limpiar la batidora, ya que su uso podría causar daños en el aparato.

La batidora no es apta para lavavajillas.



**NOTA:** La batidora debe lavarse después de cada uso.



**ADVERTENCIA:** Manipule los accesorios con cuidado, ya que las cuchillas están afiladas. Extreme la precaución al montar, desmontar, limpiar o guardar los accesorios.

## Instrucciones de uso

### Antes del primer uso

Limpie la unidad principal de la batidora y los accesorios siguiendo las instrucciones de la sección "Cuidados y mantenimiento".



**NOTA:** Es posible que la batidora desprenda un ligero olor cuando se utilice por primera vez. Es algo normal que desaparezca pronto. Ventile adecuadamente la ubicación de la batidora.

### Uso de la batidora

Antes de utilizarla, deberá haber colocado bien todos los accesorios; no intente quitarlos hasta que el accesorio haya dejado de moverse.



**NOTA:** Al mezclar líquido, especialmente si está caliente, utilice un recipiente alto o bata pequeñas cantidades a la vez para reducir los derrames, las salpicaduras y la posibilidad de que se produzcan lesiones por quemaduras. No utilice el accesorio para batir con el vaso.



**ADVERTENCIA:** No bata/mezcle durante periodos prolongados. El tiempo máximo de funcionamiento es de 30 segundos; deje que la batidora se enfríe durante aproximadamente 2 minutos antes de volver a utilizarla. Cuando coloque alimentos en el recipiente para mezclar, tenga cuidado de no llenarlo en exceso para evitar que se derrame.

### Con los accesorios para batir

El accesorio para batir es ideal para mezclar ingredientes ligeros como claras de huevo, nata y postres instantáneos. No es adecuado para mezclar ingredientes más pesados, como margarina y azúcar, ya que podría dañar la batidora.

**PASO 1:** Antes de conectar la batidora a la corriente eléctrica, coloque con cuidado el accesorio para batir empujándolo hacia la unidad principal de la batidora y girando en dirección contraria a las agujas del reloj hasta que encaje en su sitio con un clic.

**PASO 2:** Coloque los ingredientes que va a batir en un recipiente para mezclar y, a continuación, enchufe la batidora a la corriente eléctrica y enciéndala.

**PASO 3:** Inserte el accesorio para batir en el recipiente para mezclar. Gire el control para ajustar la velocidad hasta la posición deseada y, a continuación, mantenga pulsado el botón de encendido para comenzar a batir. El botón turbo activa el ajuste de velocidad más alto mientras se esté pulsando.

**PASO 4:** Gire lentamente el accesorio para batir en el sentido de las agujas del reloj para evitar salpicaduras. Asegúrese de que los ingredientes no suban por encima de las varillas del accesorio para batir. Suelte el botón de encendido o turbo cuando haya terminado de batir.

**PASO 5:** Después de su uso, apague y desenchufe la batidora de la corriente eléctrica y retire el accesorio para batir de la unidad principal de la batidora girándolo en la dirección de las agujas del reloj.

### Con el accesorio para mezclar

El accesorio para mezclar es ideal para batir o triturar verduras cocidas, como patatas o zanahorias. No es adecuado para mezclar alimentos duros o sin cocinar, ya que podría dañar la batidora.

**PASO 1:** Antes de conectar la batidora a la corriente eléctrica, coloque con cuidado el accesorio para mezclar empujándolo hacia la unidad principal de la batidora y girando en dirección contraria a las agujas del reloj hasta que encaje en su sitio con un clic.

**PASO 2:** Coloque los ingredientes que va a mezclar en el vaso de 700 ml, conecte la batidora a la corriente eléctrica y enciéndala.

**PASO 3:** Inserte el accesorio para mezclar en el vaso de 700 ml. Gire el control para ajustar la velocidad hasta la posición deseada y, a continuación, mantenga pulsado el botón de encendido para comenzar a mezclar.

**PASO 4:** Mueva lentamente el accesorio para mezclar hacia arriba y hacia abajo para mezclar los ingredientes de forma uniforme. Suelte el botón de encendido o turbo cuando haya terminado de mezclar.

**PASO 5:** Después de su uso, apague y desenchufe la batidora de la corriente eléctrica y retire el accesorio para mezclar del soporte de accesorios girándolo en la dirección de las agujas del reloj.

### Solución de problemas

Problema	Causa posible	Solución
La batidora no funciona.	La batidora no está conectada a la corriente eléctrica.	Conecte la batidora a la corriente eléctrica y enciéndala.
Las cuchillas no se mueven cuando están en contacto con los ingredientes.	Los ingredientes son verduras duras, como patatas, zanahorias y nabos, lo que le dificulta a la batidora poder mezclar.	Mezcle únicamente ingredientes como verduras cocidas o frutas blandas.

### Almacenamiento

Vuelva a montar la batidora.

Antes de guardarla en un lugar fresco y seco, asegúrese de que la batidora esté fría, limpia y seca. No apriete el cable al enrollarlo alrededor de la batidora; déjelo más suelto para evitar causar daños.

### Especificaciones

Código de producto: EK4587

Entrada: 220–240 V ~ 50/60 Hz

Salida: 1000 W

## Notas

CE

**Smaltimento delle batterie e delle apparecchiature elettriche ed elettroniche**



Questo simbolo sul prodotto, sulle batterie o sulla confezione indica che il prodotto e le batterie in esso contenute non devono essere smaltite insieme ai rifiuti domestici. È responsabilità dell'utente consegnarlo a un punto di raccolta preposto al riciclaggio delle batterie e delle apparecchiature elettriche ed elettroniche. La raccolta differenziata e il riciclaggio contribuiranno a preservare le risorse naturali e a prevenire conseguenze negative per la salute umana e l'ambiente a causa della possibile presenza, nel prodotto, di sostanze pericolose che potrebbero essere rilasciate da uno smaltimento inappropriato. Alcuni rivenditori forniscono un servizio di raccolta e smaltimento delle apparecchiature esauste. **È responsabilità dell'utente cancellare i dati memorizzati in apparecchiature elettriche ed elettroniche prima dello smaltimento.** Per ulteriori informazioni sui punti di smaltimento di batterie, i rifiuti elettrici ed elettronici, contattare l'ufficio locale della città/comune, il servizio di smaltimento dei rifiuti domestici o il rivenditore.

Realizzato da:

Ultimate Products UK Ltd.,  
Victoria Street, Manchester OL9 0DD. **UK.**  
Ultimate Products Europe Ltd.,  
19 Baggot Street Lower, Dublin D02 X658. **ROI.**

**PRODOTTO IN CINA.**

CD170521/MD070324/V1